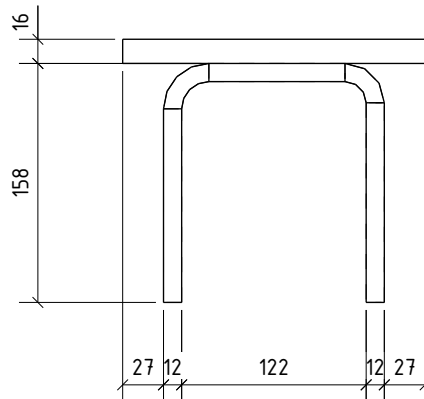
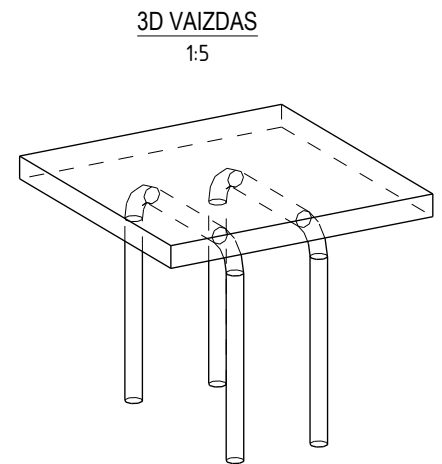
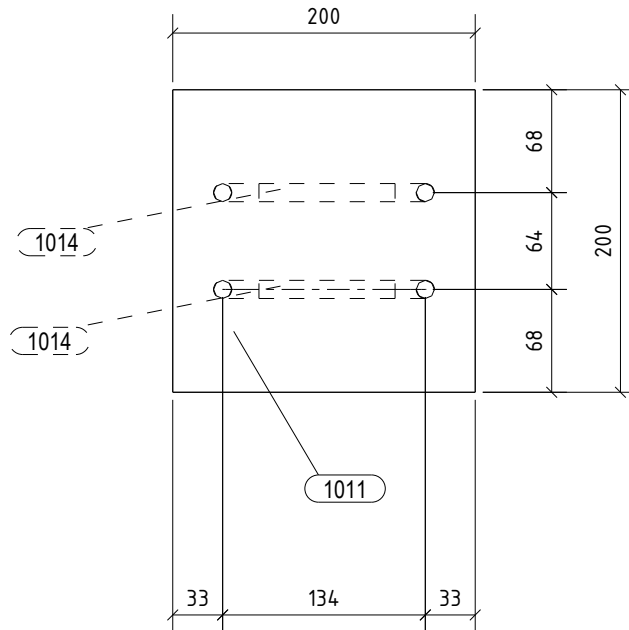


MEDŽIAGŲ KIEKIŲ ŽINIARAŠTIS GAMINIUI

Pozicija	Profilis	Ilgis, mm	Standartas, stiprumo klasė	Kiekis, vnt.	Masė (kg)		
					Vnt.	Viso	
				ID/5	Gaminių kiekis: 2		
1011	PL16*200	200	LST EN 10051 S355J0	1	5.02	5.02	
1014	D12	400	LST EN 10080 S500	2	0.33	0.67	
						5.69	



PASTABOS:

1. Metalinės konstrukcijos nuvalomos mechaniniu - srautiniu abrazyvu iki švarumo klasės Sa21/2 pagal LST EN ISO 8501-1.
2. Metalinių konstrukcijų naudojimo aplinka (korozijos kategorija) - C3 (vidutinio agresyvumo) pagal EN ISO 12944-2.
3. Dangos ilgaamžiškumo kategorija aukšta H (>= 15 metų) pagal LST EN ISO 12944-4.
4. Metalinės konstrukcijos gruntuojamos dvikomponenčiu epoksidiniu gruntu pagal LST EN ISO 12944-5, minimalus dangos storis 80 mkm.
5. Visų nenurodytų siūlių statinio aukštis z=1,2tmin.

Atestato Nr.	MB "Kintsugi" mob.: +37061582110 evaldas@kintsugi.lt			Objektas: DVIEJŲ VIENO BUTO GYVENAMŲJŲ NAMŲ KAUNO RAJ. SAV., UŽLIEDŽIŲ SEN., ROMAINIŲ KAIMELĖS K., SAULĖTEKIŲ G. 1 STATYBOS PROJEKTAS		
38382	PDV	E. Šemeta		Bėžinys: IDĖTINĖ DETALĖ ID/5		Laida 0
Kalb. kod.	Statytojas ir (arba) užsakovas: S.S.			Žymuo: KN2011_074-04-LT-SK-ID/5		Lapas 1
LT						Lapų 1